

Não mergulhe o motor em água ou outros líquidos.

Lave o pote e a base (lâminas) apenas com água e detergente neutro.

O uso esponjas abrasivas e/ou esponjas de aço podem remover o brilho e a transparência e a película anti-aderenti do pote.

O uso de solventes ou detergentes muito fortes, podem danificar o acabamento do produto e lhe atribuírem odores não característicos.

PRECAUÇÕES

Para a utilização de aparelhos elétricos, são recomendados alguns cuidados básicos:

Leia atentamente todas as instruções deste manual.

Certifique-se de que a tensão local é compatível com o aparelho.

Nunca use o equipamento com o cabo elétrico ou o plugue danificado.

Nunca deixe as lâminas acopladas à base sem que o pote esteja devidamente encaixado.

Jamais transporte o equipamento segurando-o pelo cabo elétrico.

Nunca coloque ou retire o pote com o Blender Plus em funcionamento.

Desligue o equipamento e retire o plugue da tomada quando não estiver em uso.

O aparelho só deve ser utilizado para a finalidade indicada.

Jamais deixe o aparelho ligado sem nenhuma supervisão.

Não utilize partes ou acessórios (incluindo potes) não recomendados pelo fabricante. Esta prática pode causar danos ao usuário e ao aparelho.

IMPORTANTE:

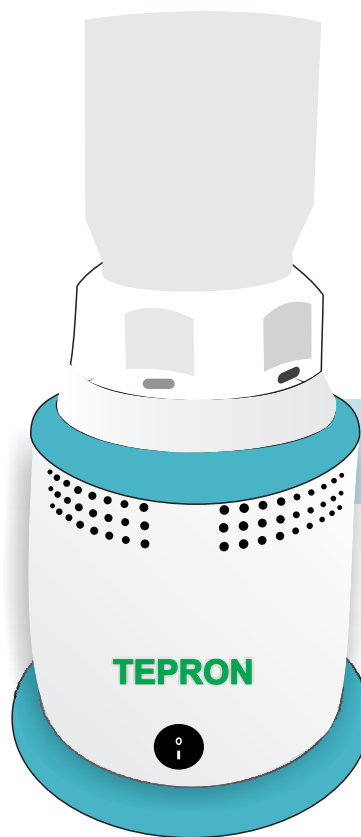
Não coloque ou retire o pote com o Blender Plus em funcionamento.

GARANTIA

A Tepron Equipamentos para Laboratórios Ltda EPP e empresas do Grupo, asseguram ao proprietário deste aparelho, garantia contra defeitos de fabricação que nele se apresente, no período de um ano, contado a partir da data de emissão da nota fiscal de compra.

A Tepron declara a garantia nula e sem efeito se este aparelho sofrer dano resultante de acidente, de uso abusivo ou por ter sido ligado a rede de tensão elétrica imprópria ou sujeita a flutuações excessivas, ou ainda se apresentar sinais de haver sido violado, ajustado ou consertado por pessoa não autorizada.

TEPRON
EQUIPAMENTOS PARA LABORATÓRIOS



BLENDER PLUS **POWER**[®]

Rua Orville Derby, 145 - Mooca - São Paulo - S.P. - Brasil - 03112-030

Fone/Fax + 55 11 2693 - 1044 - Website: www.tepron.com.br - E-mail: tepron@terra.com.br

APRESENTAÇÃO DO **PRODUTO**

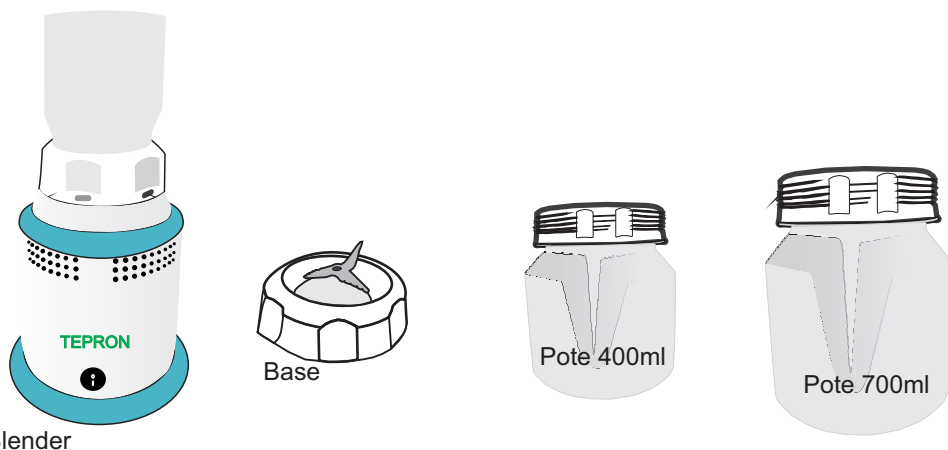
Nosso triturador de sólidos - Blender Plus **Power**[®] - foi desenvolvido para otimizar o processo de trituração de matérias primas no laboratório de manipulação.

Suas características possibilitam a eficiente redução de partículas de diversas matérias primas utilizadas na manipulação.

Inicialmente indicado para sólidos, também é utilizado em semi-sólidos com bastante eficiência.

O conjunto é composto pelos seguintes componentes :

Um motor - cinco bases - cinco potes (400ml) - cinco potes (700ml)



Blender

Base

Pote 400ml

Pote 700ml

IMPORTANTE:

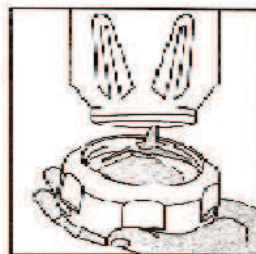
Antes do primeiro uso, lave todos os componentes (exceto o motor) com detergente e água, utilizando uma utilizando o lado macio da esponja

COMO **MONTAR**

Coloque a borracha de vedação no suporte das lâminas.

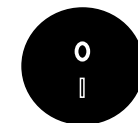
Posicione o suporte das lâminas no fundo do pote e gire conforme a indicação (figura ao lado), até que haja o travamento das partes.

Encaixe o pote na base (motor) girando-o no sentido horário até travar.



COMO **UTILIZAR**

Antes de ligar o produto à energia, verifique a tensão e certifique-se de que o botão power esteja em repouso (conforme figura).



BOTÃO **POWER**

Para iniciar o processo de trituração, coloque a matéria-prima no recipiente (pote) adequado.

Encaixe o recipiente na base (certifique-se de que ele o pote esteja travado antes de ligar o aparelho).

Ligue o plugue à tomada.

Este equipamento foi elaborado para as tarefas diárias de trituração, mesmo quando os elementos são mais duros (ex.: uréia, peróxido enzóico), ou ainda para as tarefas rápidas e delicadas.

Para remover o pote da base, gire-o no sentido anti-horário até destravar.

Ligue o aparelho, velocidades 1 ou pulse.

IMPORTANTE:

Para elementos muito duros é necessário estabelecer um rodízio de bases a cada 60 segundos, a fim de evitar o desgaste desnecessário dos componentes e para potencializar a eficácia do Blender Plus **Power**[®].

COMO **LIMPAR**

A limpeza dos componentes do Blender Plus[®] deve ser feita utilizando o lado macio de um esponja padrão e detergente neutro.

Desmonte a base do Blender Plus[®] rodando a faca no sentido anti-horário (figura), de forma que nenhum resíduo acumule em qualquer parte da base, propiciando uma assepsia completa.

Limpe o motor com um pano úmido, e seque totalmente. Manchas mais resistentes podem ser removidas esfregando-se um pano úmido embebido em detergente suave (não abrasivo) sobre a mancha.

